

CAPITOLUL 9S

PARTEA DIN SPATE A CAROSERIEI

ATENȚIE: Deconectați cablul de la borna negativă a bateriei înainte de a monta sau demonta orice unitate electrică sau când o sculă sau echipament poate veni ușor în contact cu terminale ale circuitului electric. Deconectarea acestui cablu previne accidentarea dumneavoastră și avarierea vehiculului. De asemenea, contactul trebuie luat, excepție făcând procedurile care solicită activarea lui.

CUPRINS

<p>Specificații 9S-1</p> <p>Cupluri de strângere 9S-1</p> <p>Întreținere și reparare 9S-2</p> <p>Service pe vehicul 9S-2</p> <p>Ușă gura de alimentare 9S-2</p> <p>Capotă portbagaj (Notchback) 9S-2</p> <p>Arcuri capotă portbagaj (Notchback) 9S-4</p> <p>Butuc zăvor capotă portbagaj 9S-5</p> <p>Element de zăvorâre capotă portbagaj (Notchback) 9S-6</p> <p>Zăvor portbagaj (Notchback și Hatchback) 9S-6</p> <p>Cheder 9S-8</p> <p>Haion (Hatchback) 9S-8</p> <p>Telescoape (Hatchback) 9S-9</p> <p>Element de zăvorâre haion (Hatchback) 9S-10</p>	<p>Spoiler spate (Hatchback) 9S-10</p> <p>Haion (Wagon) 9S-11</p> <p>Telescoape (Wagon) 9S-12</p> <p>Element de zăvorâre haion (Wagon) 9S-13</p> <p>Mâner și cablu deschidere capotă portbagaj / haion 9S-14</p> <p>Mâner și cablu deschidere ușă gură de alimentare 9S-15</p> <p>Descriere generală și funcționare sistem 9S-18</p> <p>Ușă gura de alimentare 9S-18</p> <p>Capotă portbagaj (Notchback) 9S-18</p> <p>Haion (Hatchback) 9S-18</p> <p>Haion (Wagon) 9S-18</p> <p>Extinctor și suport 9S-18</p>
--	---

SPECIFICAȚII

CUPLURI DE STRÂNGERE

Poziție	N•m	Lb-Ft	Lb-In
Șuruburi ușă gura de alimentare	4	–	35
Șuruburi mâner-cablu ușă gura de alimentare	8	–	71
Șuruburi ansamblu suport rezervor combustibil	8	–	71
Prezoane ansamblu suport rezervor combustibil	8	–	71
Șuruburi element de zăvorâre haion	8	–	71
Șuruburi balama haion	20	15	–
Șurub ancoră centură de siguranță stâlpul B - jos	35	26	–
Piulițe butuc zăvor portbagaj	4	–	35
Șuruburi zăvor portbagaj	6	–	53
Șuruburi element de zăvorâre portbagaj	8	–	71
Șuruburi capotă portbagaj	11	–	97
Șuruburi mâner cablu deschidere capotă portbagaj	8	–	71
Piulițe spoiler spate	4	–	35
Șuruburi balama haion (wagon)	20	15	–
Șuruburi element de zăvorâre (wagon)	10	–	89

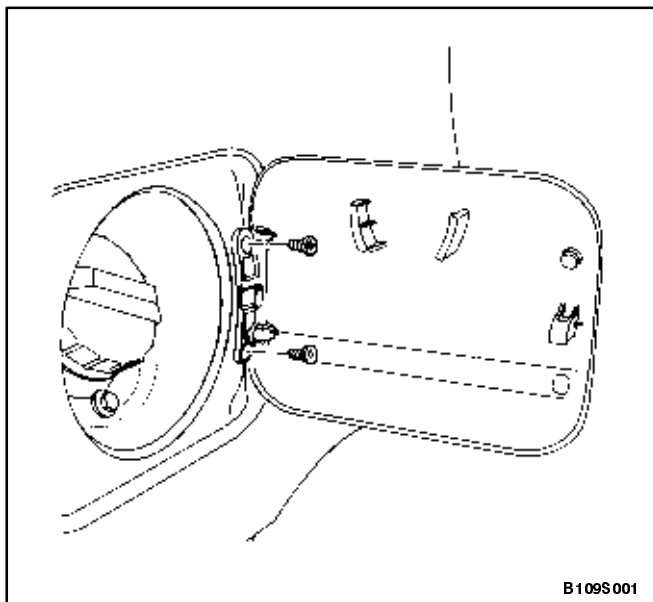
ÎNTREȚINERE ȘI REPARARE

SERVICE PE VEHICUL

UȘĂ GURA DE ALIMENTARE

Procedura de demontare

1. Demontați șuruburile și ușa gurii de alimentare cu combustibil.



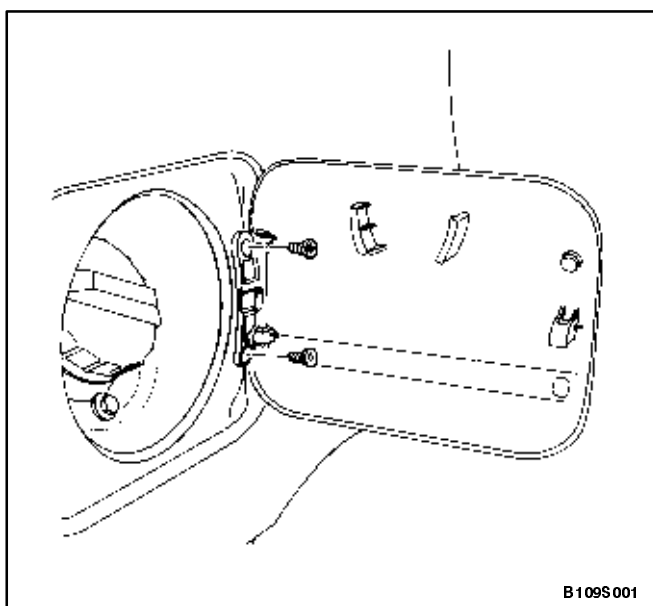
Procedura de montare

Notă: Metalele diferite aflate în contact se pot coroda rapid. Asigurați-vă că momentele de strângere sunt cele corecte pentru a preveni coroziunea prematură.

1. Montați ușa gurii de alimentare cu șuruburi.

Strângere

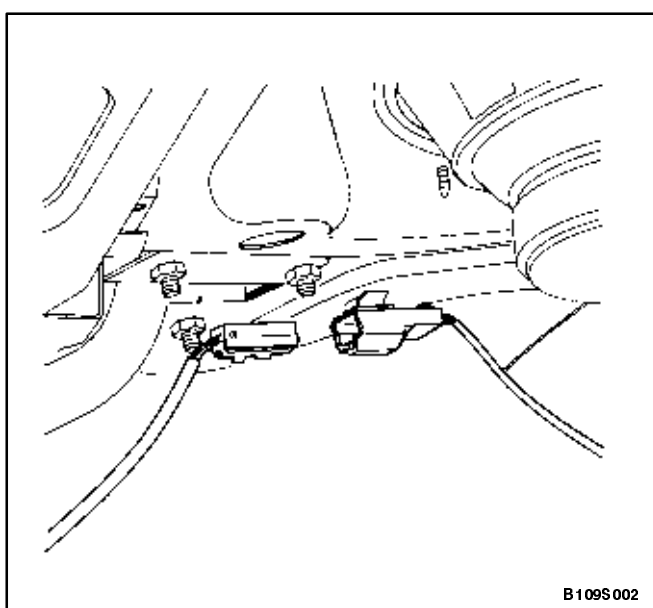
Strângeți șuruburile ușii gurii de alimentare la un cuplu de 4 N•m.

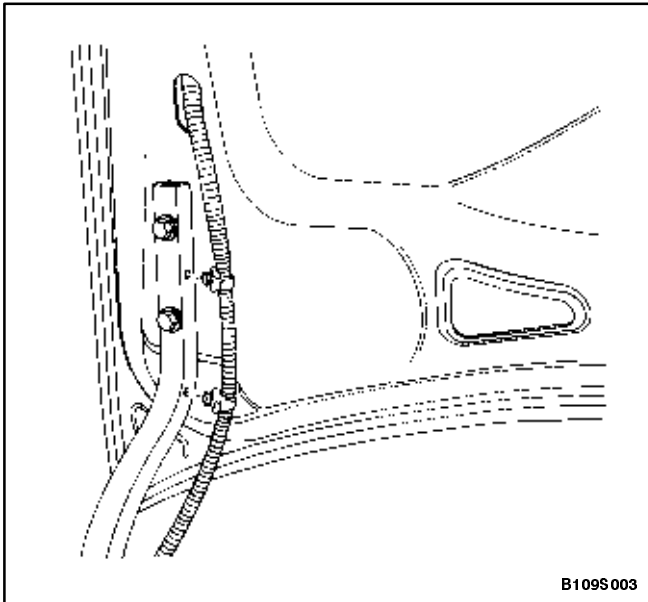


CAPOTĂ PORTBAGAJ (NOTCHBACK)

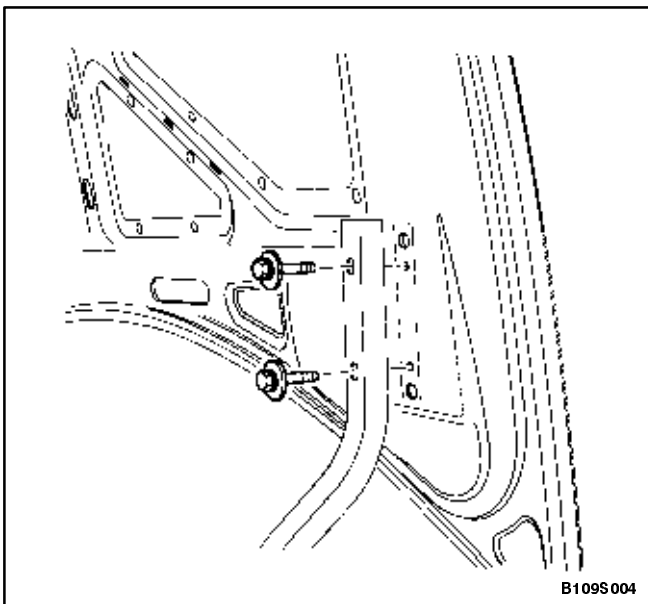
Procedura de demontare

1. Deconectați cablul de la borna negativă a bateriei.
2. Deconectați conectorul electric.

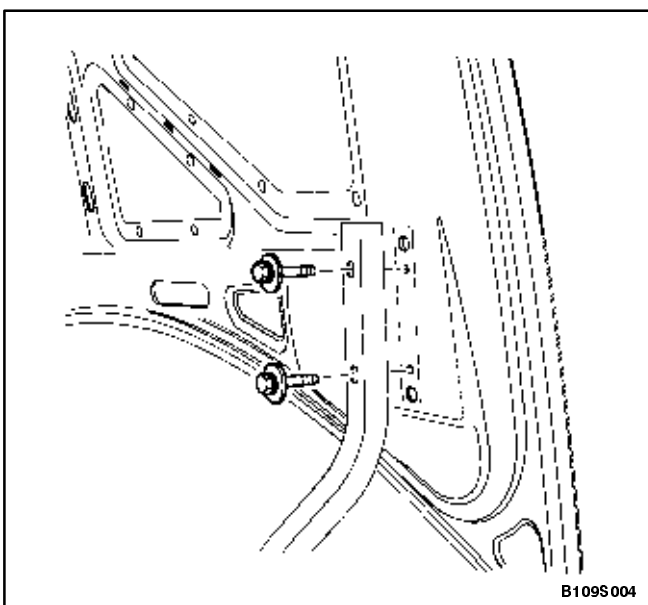




3. Demontați cablajul electric de la brațul balamalei capotei portbagajului.



4. Demontați șuruburile și capota portbagajului.



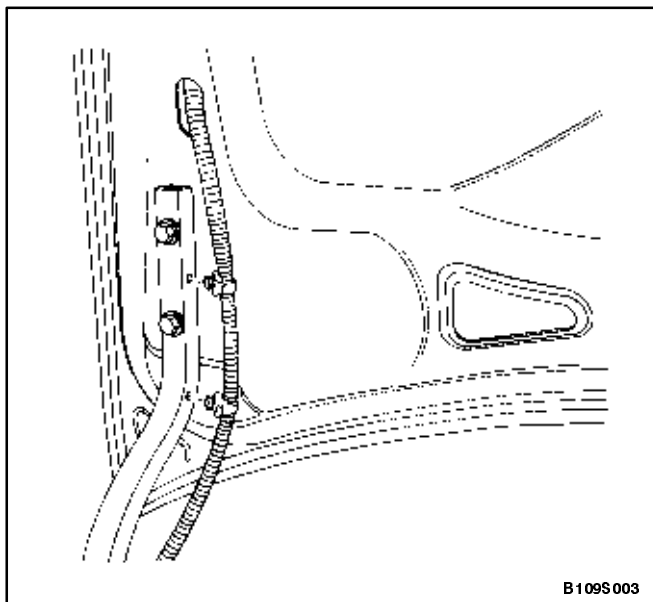
Procedura de montare

Notă: Metalele diferite aflate în contact se pot coroda rapid. Asigurați-vă că momentele de strângere sunt cele corecte pentru a preveni coroziunea prematură.

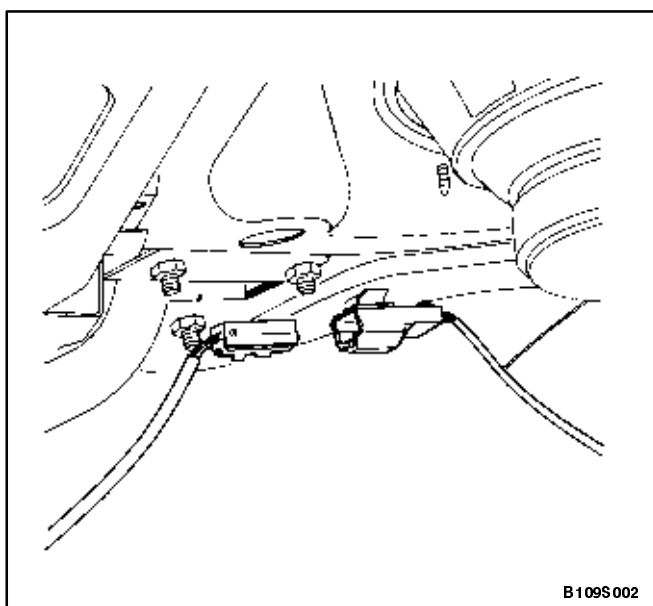
1. Montați capota portbagajului cu șuruburi.

Strângere

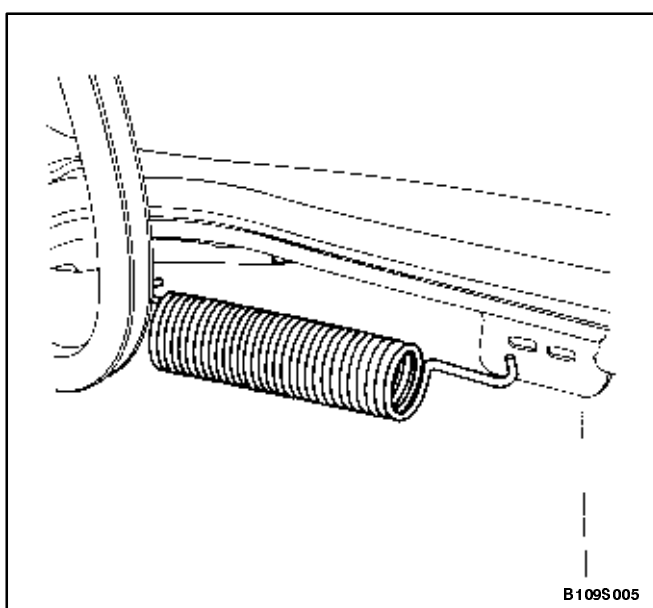
Strângeți șuruburile de prindere a capotei portbagajului la un cuplu de 11 N•m.



2. Montați cablajul electric la brațul balamalei capotei portbagajului.



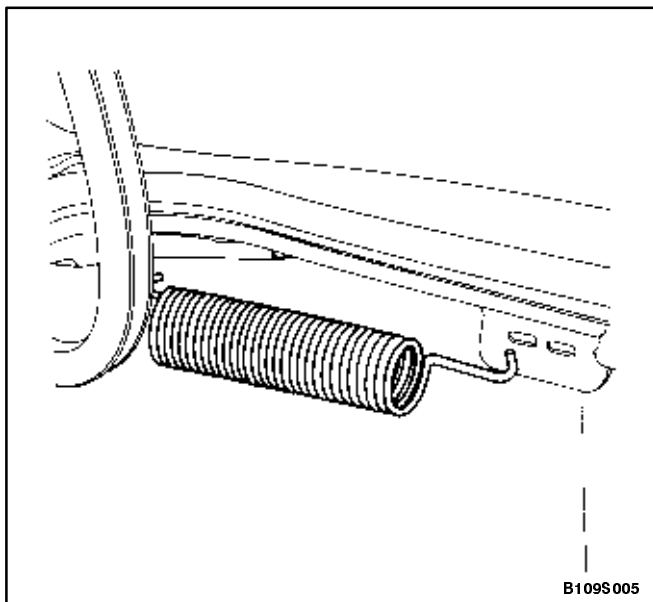
3. Conectați conectorul electric.
4. Conectați cablul la borna negativă a bateriei.



ARCURI CAPOTĂ PORTBAGAJ (NOTCHBACK)

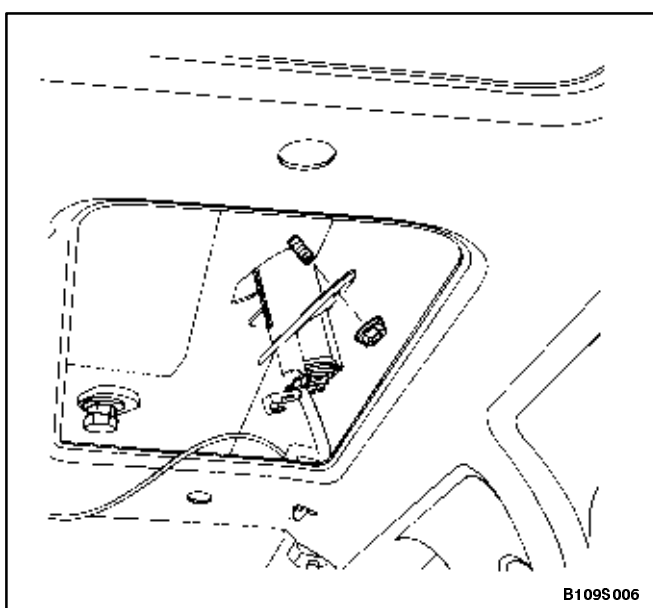
Procedura de demontare

1. Ridicați și fixați capota portbagajului în poziție deschisă.
2. Trageți arcul din locașul de montaj din spate.
3. Demontați arcul din balama.



Procedura de montare

1. Montați arcul în balama.
2. Întindeți arcul și montați capătul liber în gaura din spate.

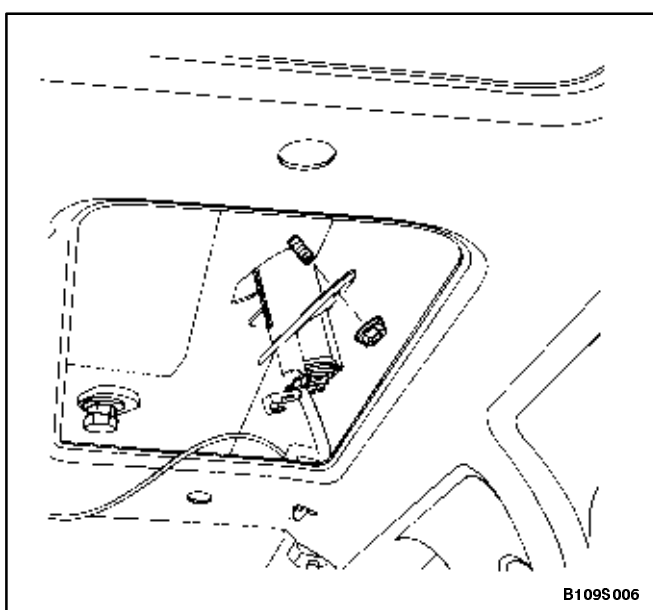


BUTUC ZĂVORĂ CAPOTĂ PORTBAGAJ

(în figură modelul notchback, modelele hatchback și wagon sunt similare)

Procedura de demontare

1. Demontați ornamentul inferior (numai la hatchback și wagon).
2. Demontați piulițele care fixează butucul.
3. Deconectați tija de zăvorâre.
4. Demontați butucul zăvorului capotei portbagajului.



Procedura de montare

1. Montați butucul zăvorului capotei portbagajului.
2. Conectați tija de zăvorâre.

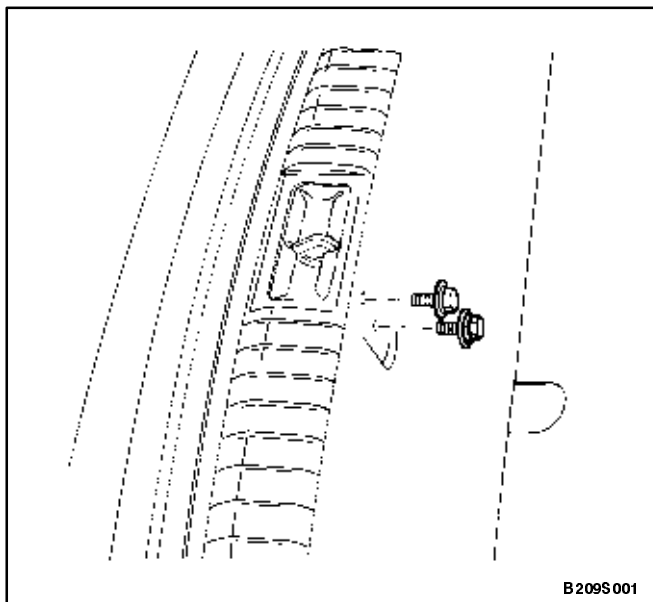
Notă: Metalele diferite aflate în contact se pot coroda rapid. Asigurați-vă că momentele de strângere sunt cele corecte pentru a preveni coroziunea prematură.

3. Fixați butucul de zăvorâre al capotei portbagajului cu piulițe.

Strângere

Strângeți piulițele de fixare a butucului de zăvorâre a capotei portbagajului la un cuplu de 4 N•m.

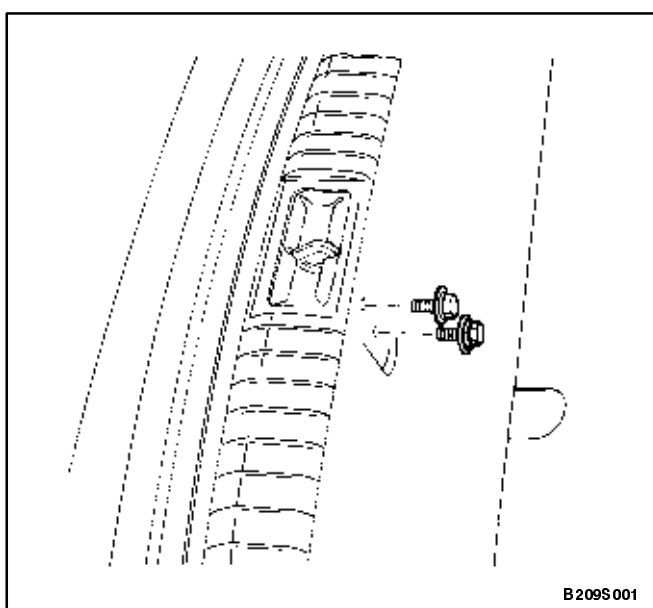
4. Montați ornamentul inferior (numai la hatchback și wagon).



ELEMENTUL DE ZĂVORÂRE (NOTCHBACK)

Procedura de demontare

1. Deschideți portbagajul.
2. Demontați șuruburile de fixare a elementului de zăvorâre.
3. Trageți afară elementul de zăvorâre.
4. Deconectați cablul de deschidere de la elementul de zăvorâre.



Procedura de montare

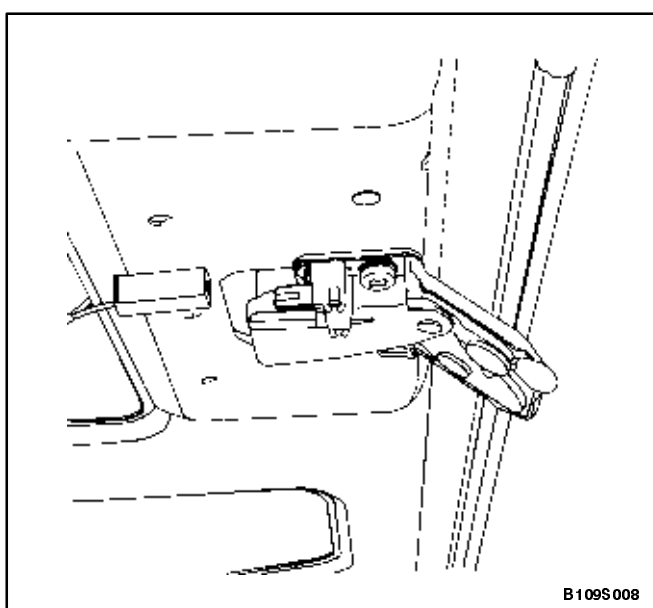
1. Conectați cablul de deschidere a capotei portbagajului la elementul de zăvorâre.

Notă: Metalele diferite aflate în contact se pot coroda rapid. Asigurați-vă că momentele de strângere sunt cele corecte pentru a preveni coroziunea prematură.

2. Montați cu șuruburi elementul de zăvorâre.

Strângere

Strângeți șuruburile de fixare a elementului de zăvorâre la un cuplu de 8 N•m.

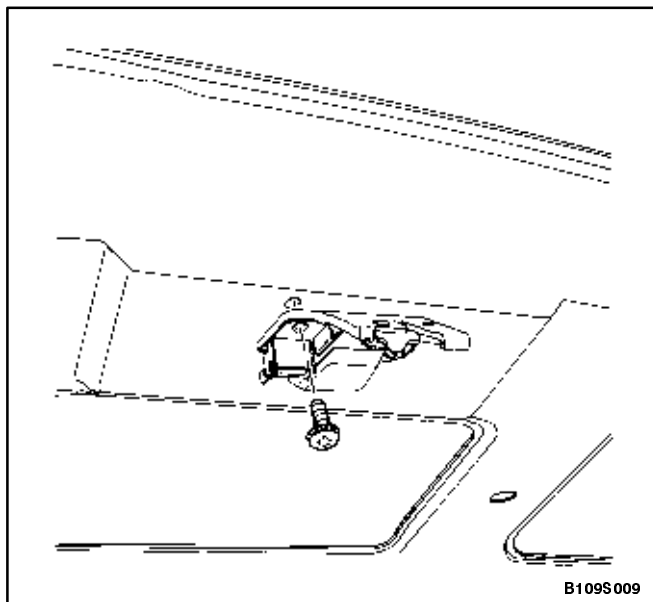


ZĂVOR CAPOTĂ PORTBAGAJ (NOTCHBACK AND HATCHBACK)

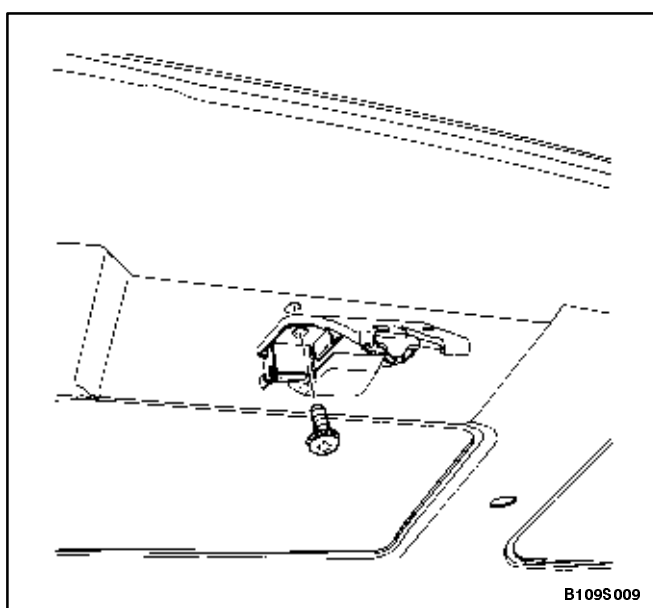
(În figură modelul notchback, modelul hatchback este similar)

Procedura de demontare

1. Deconectați cablul de la borna negativă a baterie.
2. Demontați finiața zăvorului (numai la hatchback).
3. Deconectați conectorul electric.



4. Demontați șuruburile și zăvorul capotei portbagajului.
5. Deconectați tija de zăvorâre.



Procedura de montare

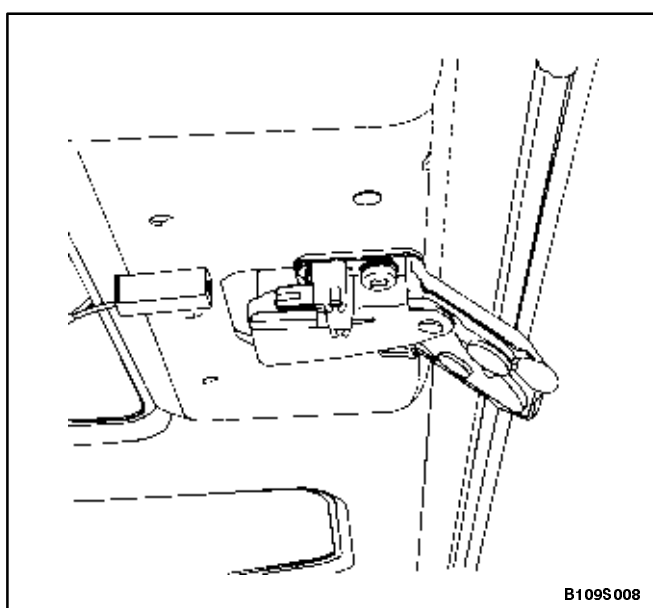
1. Conectați tija de zăvorâre.

Notă: Metalele diferite aflate în contact se pot coroda rapid. Asigurați-vă că momentele de strângere sunt cele corecte pentru a preveni coroziunea prematură.

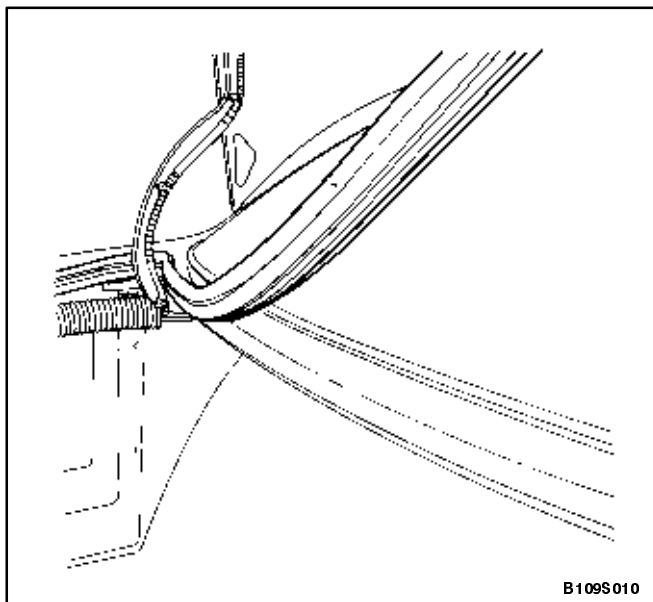
2. Montați zăvorul capotei portbagajului cu șuruburi.

Strângere

Strângeți șuruburile zăvorului capotei portbagajului la un cuplu de 6 N•m.



3. Conectați conectorul electric.
4. Montați finiața zăvorului (numai hatchback).
5. Conectați cablul la borna negativă a bateriei.



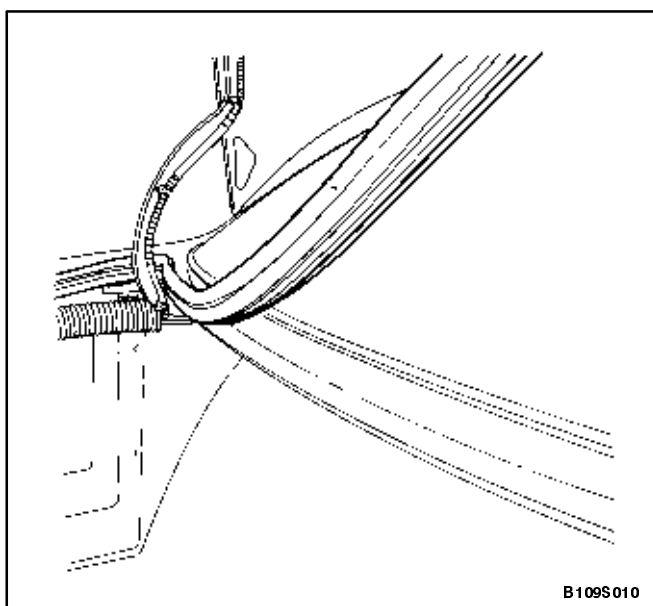
B109S010

CHEDER

(în figură modelul notchback, modelele hatchback și wagon sunt similare)

Procedura de demontare

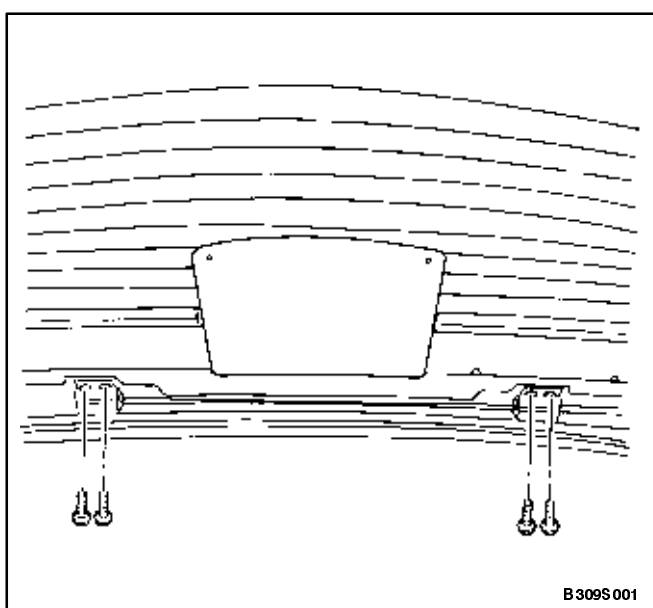
1. Deschideți capota portbagajului.
2. Demontați chederul din jurul jgheabului.



B109S010

Procedura de montare

1. Montați chederul în jurul jgheabului.
2. Verificați chederul. Asigurați-vă că acesta este bine montat pe bordura jgheabului.
3. Folosind un furtun cu apă fără ajutoraj, testați etanșarea portbagajului.
 - Dacă nu se constată neetanșeități, chederul nu trebuie re poziționat în locaș. Nu mai sunt necesare alte intervenții.
 - Dacă se constată existența unor neetanșeități, continuați procedura de montaj.
4. Demontați chederul.
5. Montați un nou cheder pe bordura jgheabului.

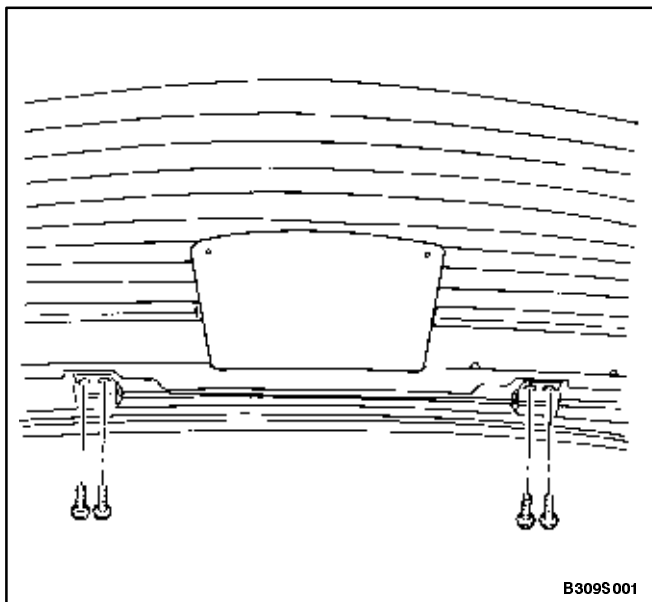


B309S001

HAION (HATCHBACK)

Procedura de demontare

1. Deschideți și sprijiniți haionul.
2. Deconectați conectorii electrici cu garniturile inelare și furtunul de apă.
3. Demontați ansamblul telescoapelor de pe haion. Vezi "Telescoape (Hatchback)" în acest capitol.
4. Cu ajutorul altui tehnician, demontați șuruburile și haionul din balamale.



B309S001

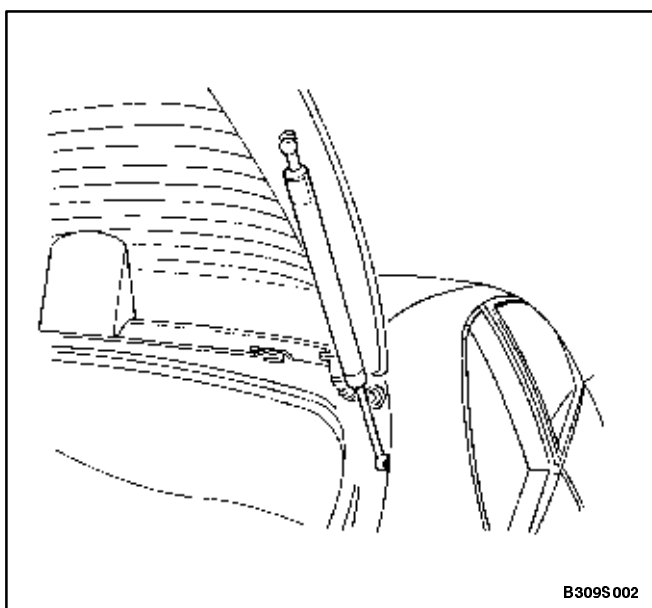
Procedura de montare

1. Cu ajutorul unui tehnician, montați cu șuruburi haionul la balamale.

Strângere

Strângeți șuruburile de prindere a haionului la balamale la un cuplu de 20 N•m.

2. Montați telescoapele la haion. Vezi "Telescoape (Hatchback)" în acest capitol.
3. Conectați la haion conectorii electrici, furtunul de apă și garniturile inelare.
4. Închideți haionul.

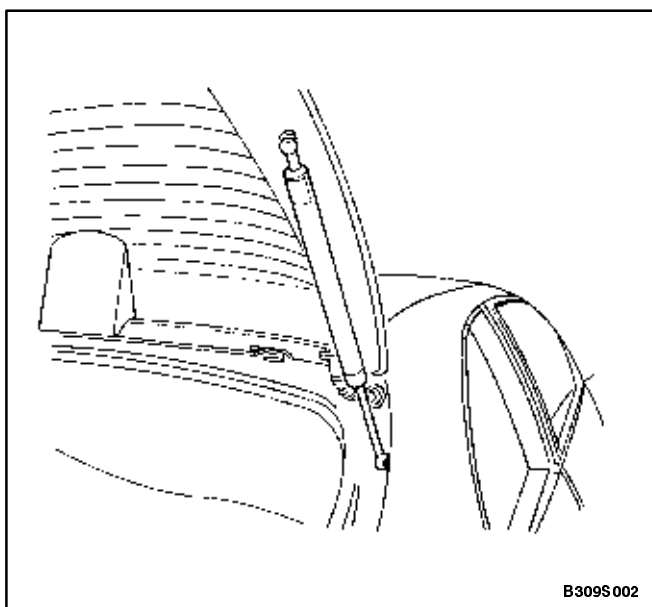


B309S002

TELESCOAPE (HATCHBACK)

Procedura de demontare

1. Deschideți și sprijiniți haionul.
2. Deșurubați și demontați telescoapele de pe caroserie și de pe haion.



B309S002

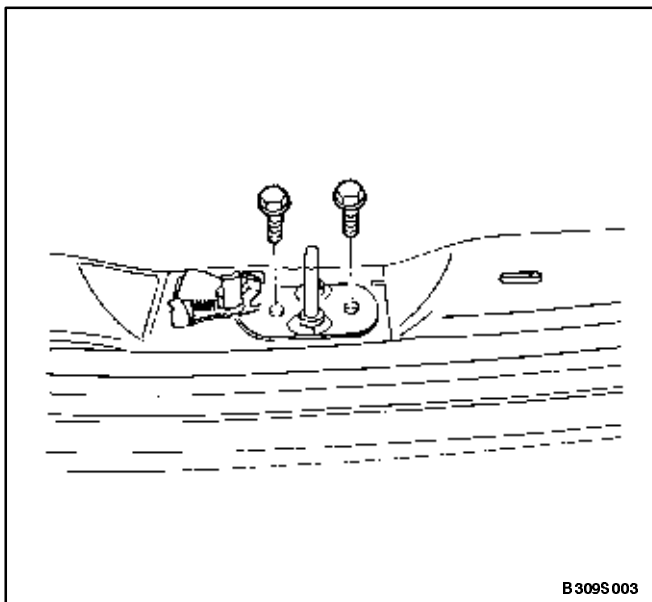
Procedura de montare

1. Montați telescoapele pe caroserie și pe haion.

Strângere

Strângeți prezoanele telescoapelor la un cuplu de 8 N•m.

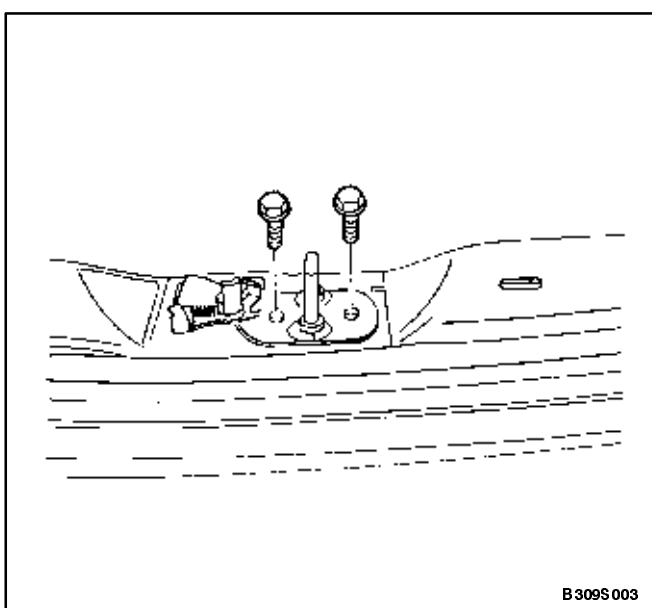
2. Închideți haionul.



ELEMENT DE ZĂVORÂRE (HATCHBACK)

Procedura de demontare

1. Deschideți haionul.
2. Demontați finiața din interiorul compartimentului de bagaje. Vezi *Capitolul 9G, Tapiterie interioară*.
3. Demontați șuruburile de prindere a elementului de zăvorâre.



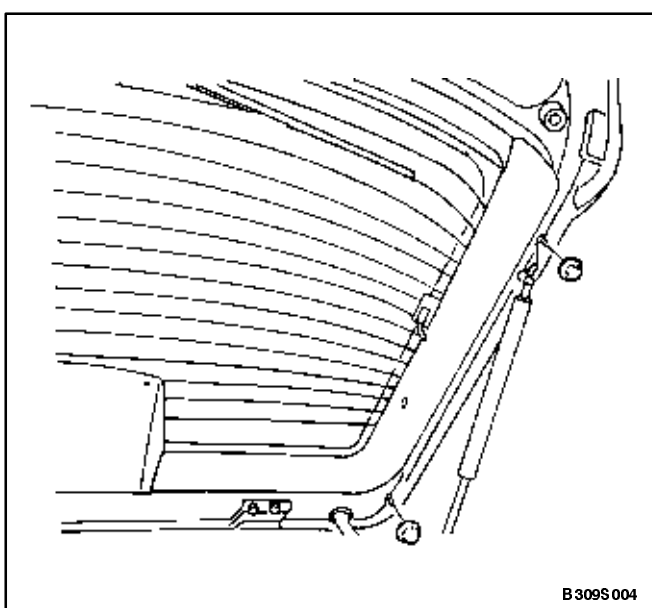
Procedura de montare

1. Montați cu șuruburi elementul de zăvorâre.

Strângere

Strângeți șuruburile de fixare a elementului de zăvorâre la un cuplu de 8 N•m.

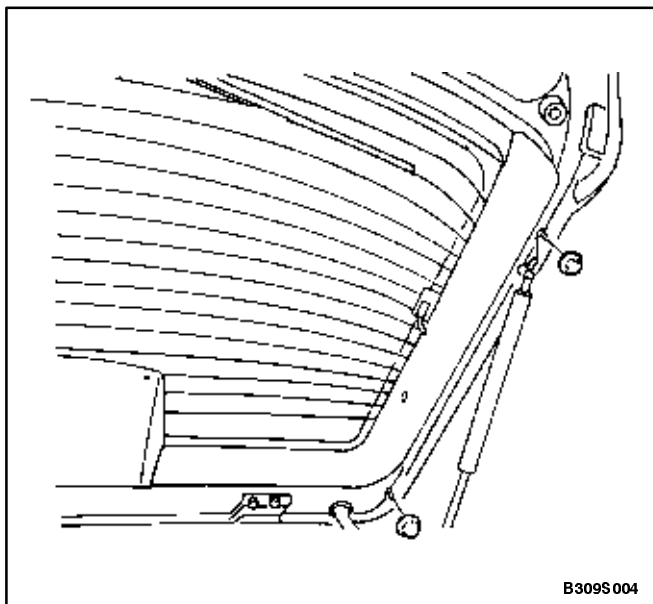
2. Montați finiața din interiorul compartimentului de bagaje. Vezi *Capitolul 9G, Tapiterie interioară*.
3. Închideți haionul.



SPOILER SPATE (HATCHBACK)

Procedura de demontare

1. Deschideți haionul.
2. Demontați piulițele și spoilerul din spate.



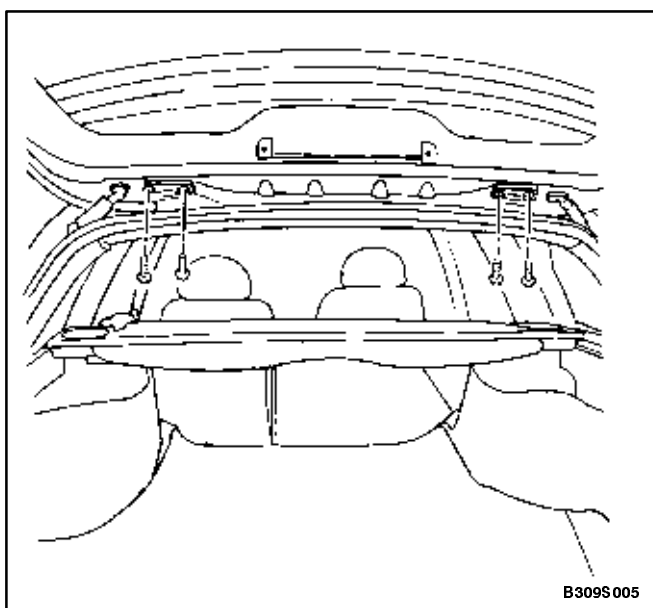
Procedura de montare

1. Montați cu piulițe spoilerul spate.

Strângere

Strângeți piulițele spoilerului din spate la un cuplu de 4 N•m.

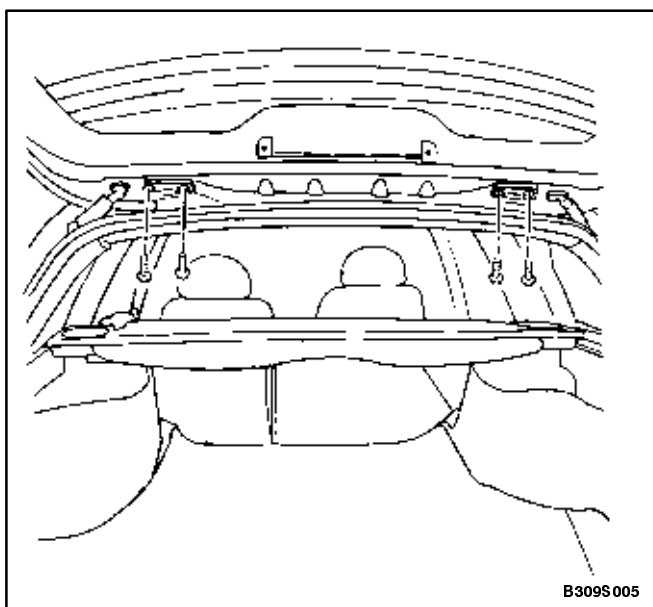
2. Închideți haionul.



HAION (WAGON)

Procedura de demontare

1. Deschideți și sprijiniți haionul.
2. Deconectați garniturile inelare, conectorii electrici și furtunul de apă.
3. Demontați telescoapele de la haion. Vezi "Telescoape (Wagon)" în acest capitol.
4. Cu ajutorul unui alt tehnician, demontați șuruburile și haionul din balamale.



Procedura de montare

1. Cu ajutorul unui alt tehnician, montați cu șuruburi haionul la balamale.

Strângere

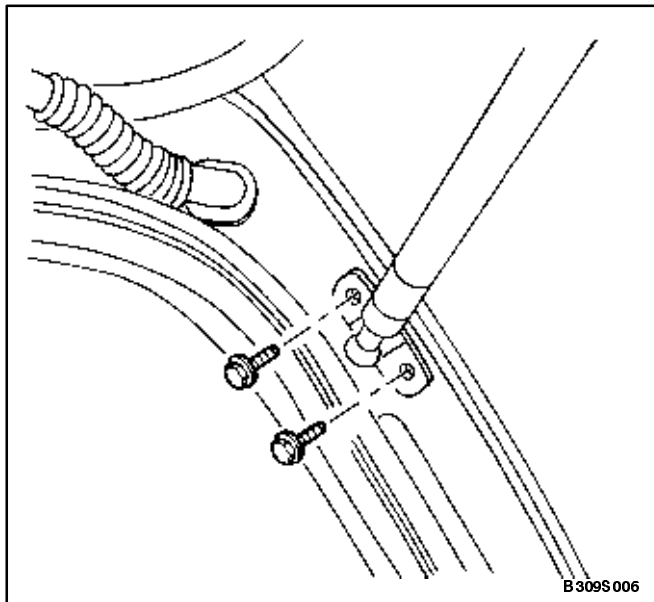
Strângeți șuruburile de fixare a haionului la balamale la un cuplu de 20 N•m.

2. Montați telescoapele la haion. Vezi "Telescoape (Wagon)" în acest capitol.
3. Conectați conectorii electrici, furtunul de apă și garniturile inelare.
4. Închideți haionul.

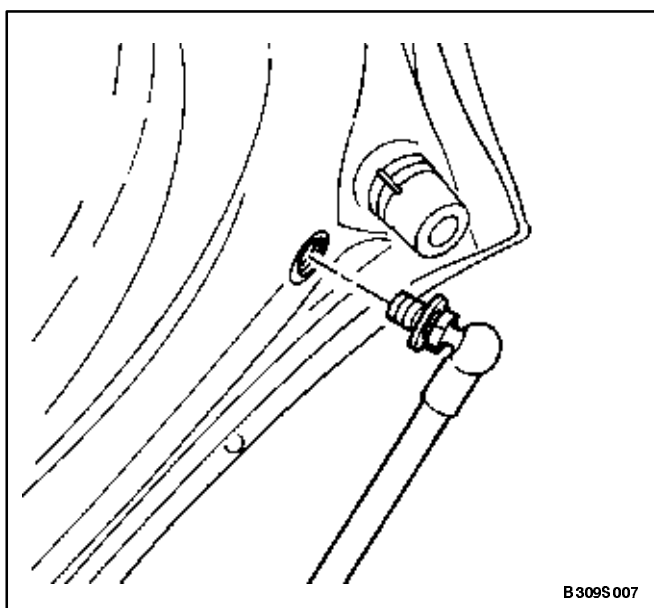
TELESCOAPE (WAGON)

Procedura de demontare

1. Deschideți și sprijiniți haionul.
2. Demontați șuruburile și telescoapele de la caroserie.



3. Deșurubați și demontați telescoapele de pe haion.

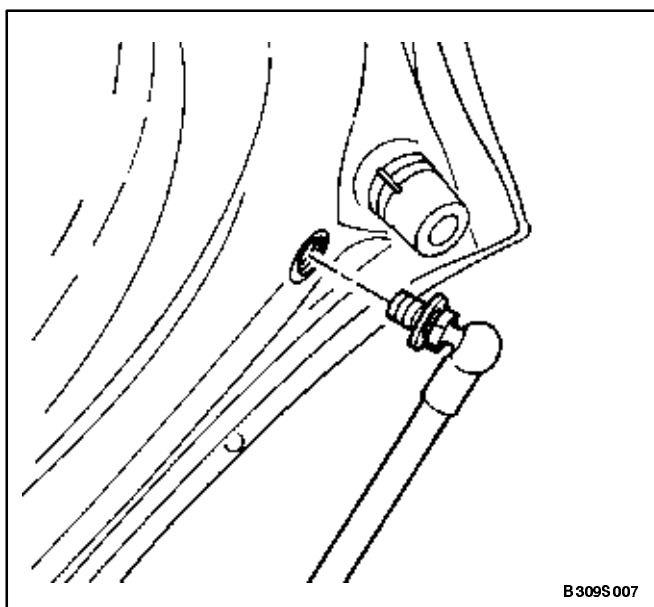


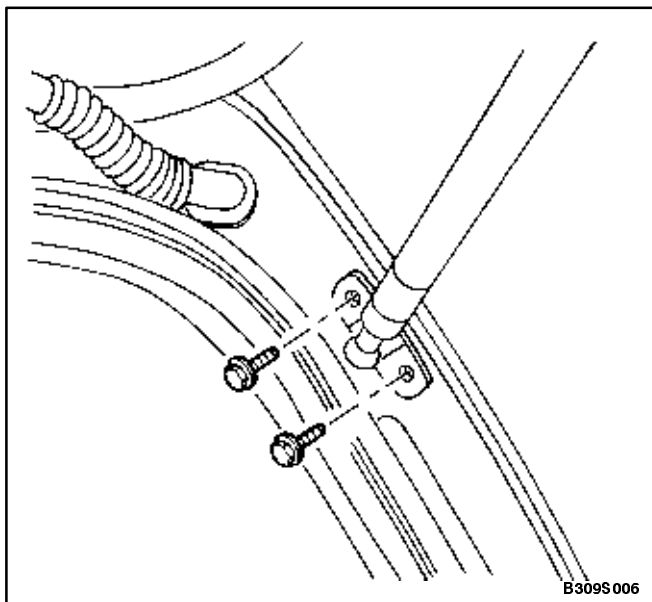
Procedura de montare

1. Montați telescoapele pe haion.

Strângere

Strângeți prezoanele telescoapelor la un cuplu de 8 N•m.



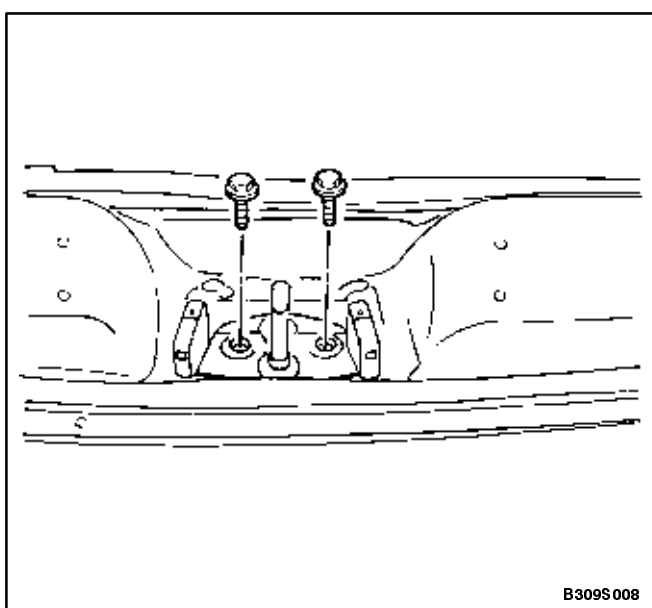


2. Montați cu șuruburi telescoapele pe caroserie.

Strângere

Strângeți șuruburile de prindere a telescoapelor pe caroserie la un cuplu de 8 N•m.

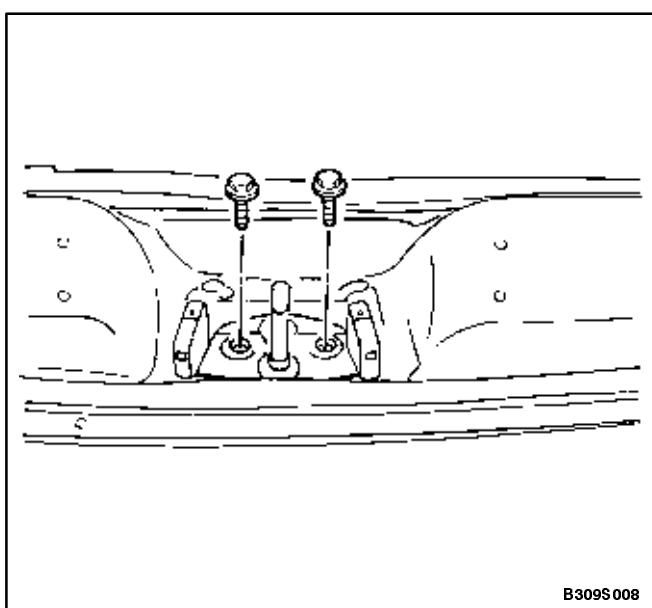
3. Închideți haionul.



ELEMENT DE ZĂVORÂRE (WAGON)

Procedura de demontare

1. Deschideți haionul.
2. Demontați finiața din spate a compartimentului de bagaje. Vezi *Capitolul 9G, Tapițeria interioară*.
3. Demontați șuruburile de prindere a elementului de zăvorâre.



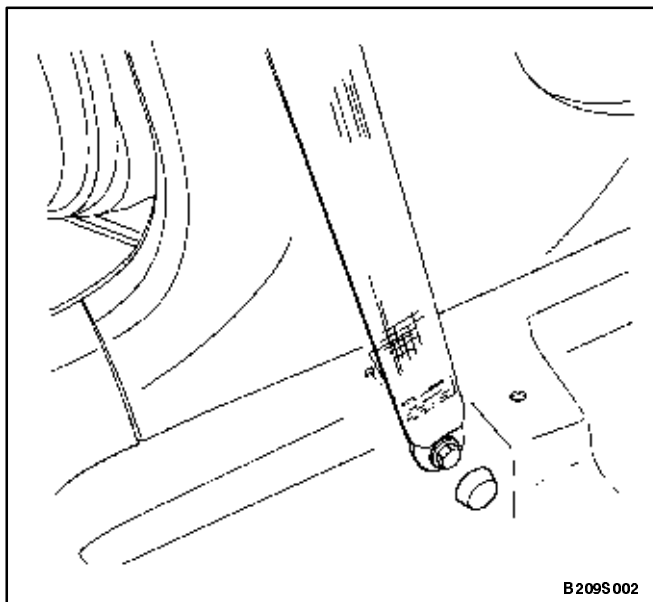
Procedura de montare

1. Montați cu șuruburi elementul de zăvorâre.

Strângere

Strângeți șuruburile de prindere a elementului de zăvorâre al haionului la un cuplu de 10 N•m.

2. Montați finiața din spatele compartimentului de bagaje. Vezi *Capitolul 9G, Tapițeria interioară*.
3. Închideți haionul.



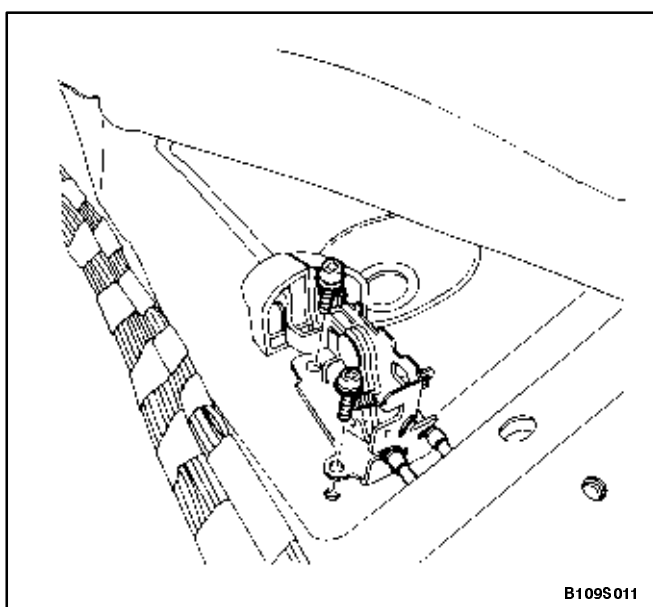
MÂNER ȘI CABLU DESCHIDERE CAPOTĂ PORTBAGAJ / HAION

(în figură modelul notchback, modelul hatchback este similar)

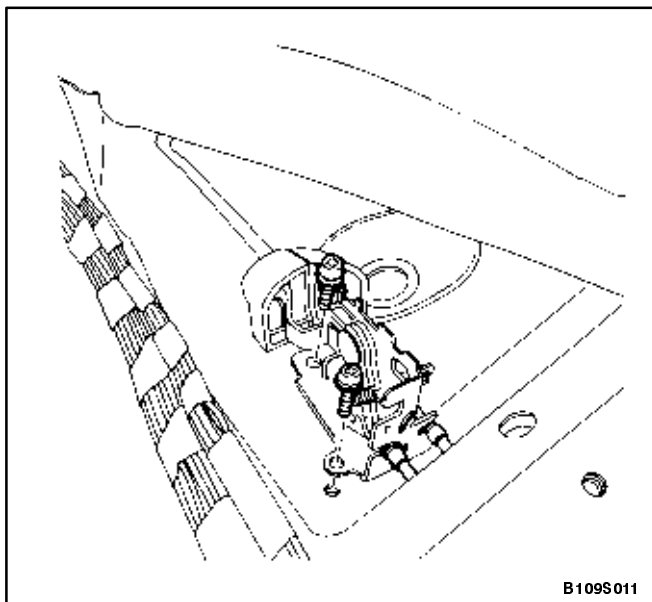
(în figură volanul pe partea stângă, volanul pe partea dreaptă este similar)

Procedura de demontare

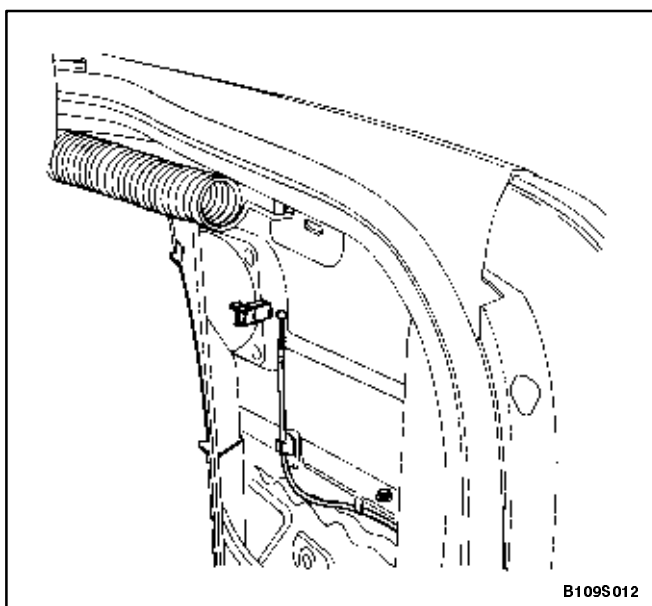
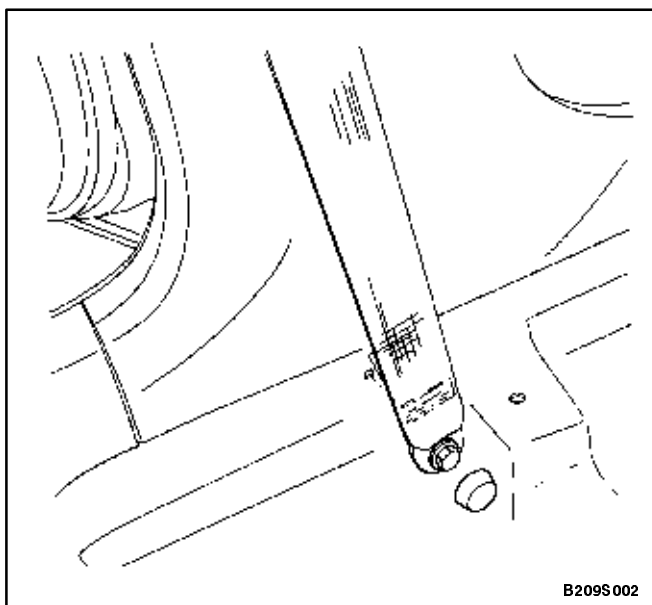
1. Deschideți compartimentul de bagaje.
2. Demontați finiația din dreptul roții din stânga din portbagaj. Vezi *Capitolul 9G, Tapiterie interior*.
3. Demontați elementul de zăvorâre. Vezi "Element de zăvorâre portbagaj (Notchback)" sau "Element de zăvorâre portbagaj (Hatchback)" în acest capitol.
4. Demontați scaunul șoferului și bancheta din spate. Vezi *Capitolul 9H, Scaune*.
5. Demontați șurubul și ancora centurii de siguranță din stâlpul B - jos.



6. Demontați capacul mânerului de deschidere a capotei portbagajului.
7. Repoziționați mocheta din podea în partea stângă a vehiculului.
8. Demontați șuruburile și mânerul de deschidere a capotei portbagajului.
9. Deconectați cablul de la mâner.
10. Demontați cablul.



Procedura de montaj



Procedura de montare

1. Împingeți cablul din portbagaj în compartimentul pasagerilor.
2. Conectați cablul la mâner.

Notă: Metalele diferite aflate în contact se pot coroda rapid. Asigurați-vă că momentele de strângere sunt cele corecte pentru a preveni coroziunea prematură.

3. Montați mânerul cu șuruburi.

Strângere

Strângeți șuruburile mânerului de deschidere a capotei portbagajului la un cuplu de 8 N•m.

4. Montați capacul mânerului de deschidere a capotei portbagajului.

5. Montați mocheta podea în poziția originală.

6. Montați cu șurubul corespunzător ancora centurii de siguranță din stâlpul B - jos.

Strângere

Strângeți șurubul ancorei centurii de siguranță la un cuplu de 35 N•m.

7. Montați scaunul șoferului și bancheta din spate. Vezi *Capitolul 9H, Scaune*.

8. Montați elementul de zăvorâre. Vezi "Element de zăvorâre capotă portbagaj (Notchback)" sau "Element de zăvorâre haion (Hatchback)" în acest capitol.

9. Montați finia din roții din partea stângă în compartimentul de bagaje. Vezi *Capitolul 9G, Tapițerie interior*.

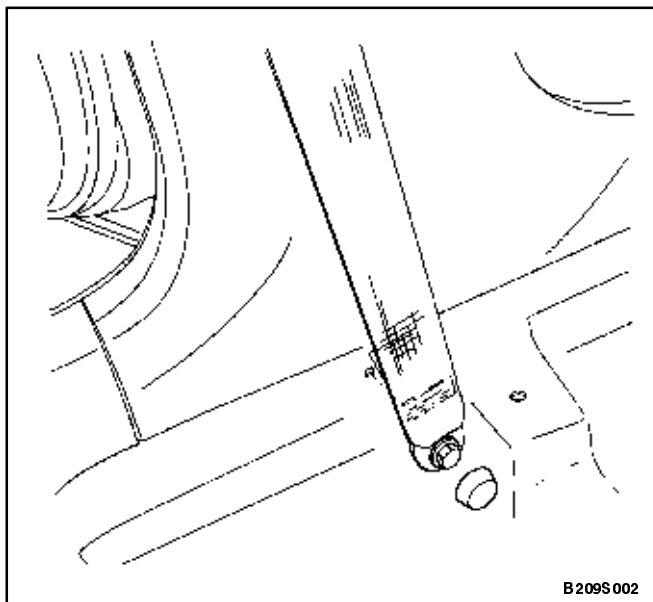
MÂNER ȘI CABLU DESCHIDERE UȘĂ GURĂ DE ALIMENTARE

(în figură modelul notchback, modelul hatchback este similar)

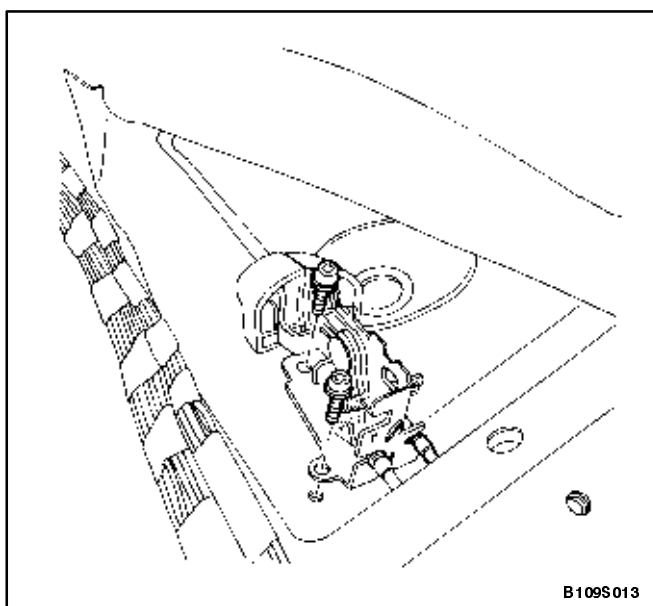
(în figură volanul pe partea stângă, volanul pe partea dreaptă este similar)

Procedura de demontare

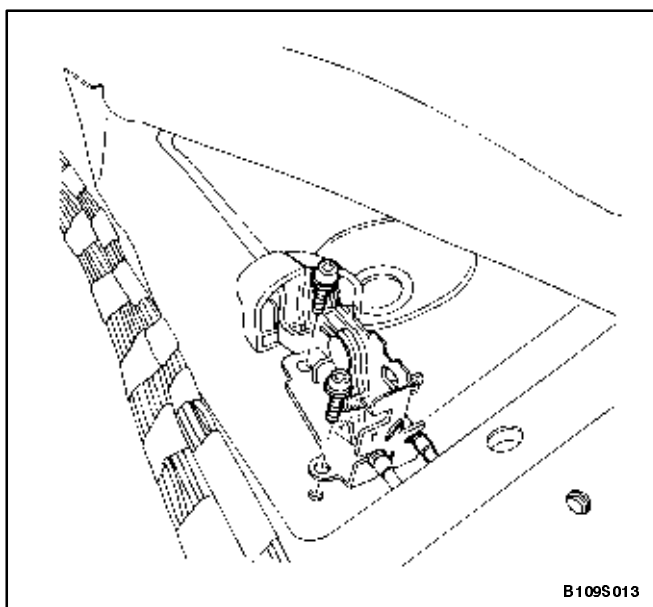
1. Deschideți compartimentul de bagaje.
2. Demontați finia din dreptul roții de rezervă din portbagaj. Vezi *Capitolul 9G, Tapițerie interior*.
3. Deconectați cablul de la ușa gurii de alimentare.



4. Demontați scaunul din față al șoferului și bancheta din spate. Vezi *Capitolul 9H, Scaune*.
5. Demontați șurubul și ancora centurii de siguranță din dreptul stâlpului B - jos.



6. Demontați capacul mânerului de deschidere a ușii de alimentare.
7. Repoziționați mocheta podea din partea stângă a vehiculului.
8. Demontați șuruburile și mânerul de deschidere a ușii gurii de alimentare.
9. Deconectați cablul de la mâner.
10. Demontați cablul.

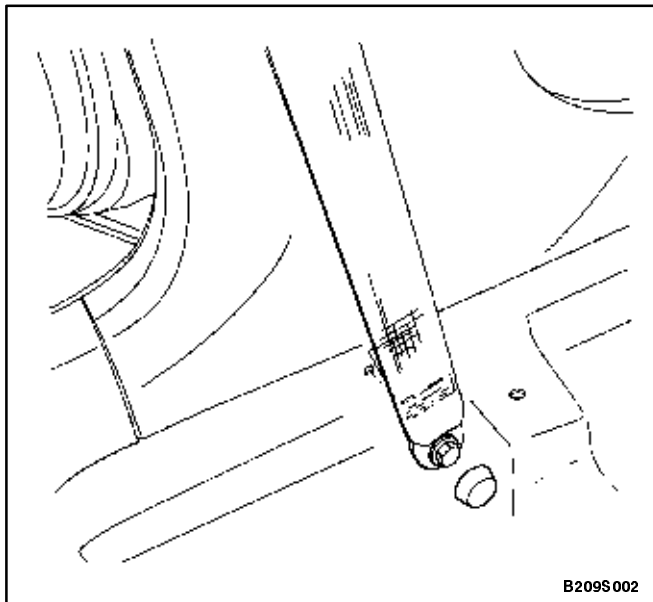


Procedura de montare

1. Împingeți cablul din compartimentul de bagaje în compartimentul pasagerilor.
2. Conectați cablul la mâner.
3. Montați mânerul cu șuruburi.

Strângere

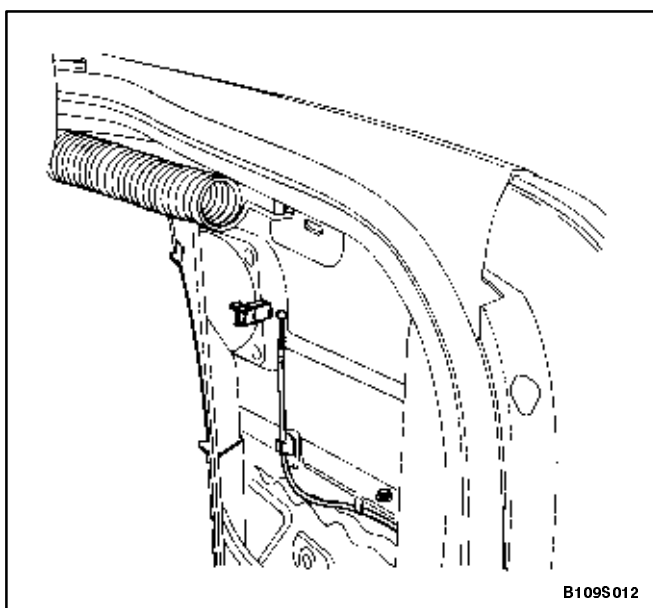
Strângeți șuruburile mânerului de deschidere a ușii gurii de alimentare la un cuplu de 8 N•m.



4. Montați mocheta în poziția originală.
5. Montați cu șurubul corespunzător ancora centurii de siguranță corespunzătoare stâlpului B - jos.

Strângere

Strângeți șurubul ancorei centurii de siguranță din stâlpul B - jos la un cuplu de 35 N•m.



6. Montați scaunul din față și bancheta din spate. Vezi *Capitolul 9H, Scaune*.
7. Conectați cablul la ușa gurii de alimentare cu combustibil.
8. Montați finia din dreptul roții în portbagaj. Vezi *Capitolul 9G, Tapițeria interioară*.

DESCRIERE GENERALĂ ȘI FUNȚIONARE SISTEM

UȘĂ GURA DE ALIMENTARE

Ușa gurii de alimentare se află în partea dreaptă a vehiculului. Ușa se deschide prin tragerea mânerului de deschidere localizat pe podea, în fața scaunului șoferului.

CAPOTĂ PORTBAGAJ (NOTCHBACK)

Capota portbagaj constă într-un panou interior și unul exterior care sunt tivite de-a lungul perimetrului și legate cu structuri adezive. Arcurile capotei portbagajului ajută la deschiderea acesteia și o mențin în poziție deschisă.

HAION (HATCHBACK)

Haionul la modelul hatchback constă într-un geam încadrat într-un cadru de oțel, în spatele vehiculului.

Cadrul de oțel este construit din din două panouri (unul interior și unul exterior) tivite de-a lungul perimetrului și legate cu structuri adezive. Telescoapele asistă la deschiderea haionului și îl mențin în poziție deschisă.

HAION (WAGON)

Haionul este construit dintr-un cadru de oțel care conține geamul din spate. Cadrul de oțel este construit din din două panouri (unul interior și unul exterior) tivite de-a lungul perimetrului și legate cu structuri adezive. Telescoapele asistă la deschiderea haionului și îl mențin în poziție deschisă.

EXTINCTOR

Extinctorul este localizat în portbagaj. Acesta face parte din echipamentul standard la vehiculele vândute în Liban și Libia iar în Brazilia este opțional.